



**Распределительное устройство
типа РУП**

**Паспорт
ПМСА. 491114.001 ПС**

**Руководство по эксплуатации
ПМСА. 491114.001 РЭ**

СОДЕРЖАНИЕ

1	ОБЩИЕ СВЕДЕНИЯ.....	3
2	НАЗНАЧЕНИЕ ИЗДЕЛИЯ.....	4
3	ТЕХНИЧЕСКИЕ ХАРАКТЕРИСТИКИ	5
4	КОМПЛЕКТ ПОСТАВКИ.....	7
5	КОНСТРУКЦИЯ УСТРОЙСТВА И ПРИНЦИП РАБОТЫ.....	8
6	УКАЗАНИЯ МЕР БЕЗОПАСНОСТИ.....	10
7	УКАЗАНИЯ ПО МОНТАЖУ	11
8	ТЕХНИЧЕСКОЕ ОБСЛУЖИВАНИЕ.....	14
9	ХАРАКТЕРНЫЕ НЕИСПРАВНОСТИ И МЕТОДЫ ИХ УСТРАНЕНИЯ	15
10	ПРАВИЛА ХРАНЕНИЯ.....	15
11	ТРАНСПОРТИРОВАНИЕ	16
12	ПЕРЕЧЕНЬ ИЗДЕЛИЙ, ЗАМЕНЯЕМЫХ ПОСЛЕ СРАБАТЫВАНИЯ УСТРОЙСТВА.....	17
13	СВИДЕТЕЛЬСТВО О ПРИЕМКЕ.....	17
14	СВЕДЕНИЯ ОБ УПАКОВЫВАНИИ	17
15	ГАРАНТИЙНЫЕ ОБЯЗАТЕЛЬСТВА.....	18
16	УЧЕТ ТЕХНИЧЕСКОГО ОБСЛУЖИВАНИЯ	18
17	СВЕДЕНИЯ ПО УТИЛИЗАЦИИ	18
18	СВЕДЕНИЯ О СРАБАТЫВАНИИ УСТРОЙСТВА	19
19	СВЕДЕНИЯ О РЕКЛАМАЦИЯХ.....	20
	ПРИЛОЖЕНИЕ А	21

1 ОБЩИЕ СВЕДЕНИЯ

Настоящее руководство по эксплуатации (РЭ), совмещенное с паспортом (ПС), на распределительные устройства (далее по тексту – устройства) типа РУП, содержит описание устройства и принципа действия, технические характеристики, гарантируемые предприятием-изготовителем и указания для его правильной эксплуатации.

Обозначение устройства имеет следующую структуру:

(1)	(2)	(3)	(4)
РУП	- XXX	- 150	- ПМСА.491114.001 ТУ

где 1 – наименование устройства, принятое изготовителем (РУП);

2 – диаметр условного прохода, мм;

3 – рабочее давление, 150 кгс/см²;

4 – обозначение технических условий, в соответствии с которыми изготовлено устройство.

Пример записи обозначения устройства типа РУП-65 при его заказе и в документации другой продукции, в которой оно может быть применено: «Распределительное устройство РУП-025-150 ПМСА.491114.001 ТУ, что означает – распределительное устройство типа РУП с диаметром условного прохода 25 мм на рабочее давление 150 кгс/см², изготовленное по указанному ТУ».

Устройства изготовлены по техническим условиям ПМСА.491114.001 ТУ.

Предприятие-изготовитель может вносить изменения в конструкцию устройств, сохраняя его основные технические и эксплуатационные параметры.

2 НАЗНАЧЕНИЕ ИЗДЕЛИЯ

2.1 Устройства предназначены для использования в системах газового пожаротушения. Они устанавливаются на трубопроводе и обеспечивают пропуск газового огнетушащего вещества (ГОТВ) из автоматической установки газового пожаротушения (АУГП) по направлениям в один из нескольких защищаемых объектов.

2.2 Устройства предназначены для применения с ГОТВ, указанными в таблице 2.1.

Таблица 2.1

Сжиженные газы	Хладон 125 ТУ 2412-043-00480689-96; Хладон 318Ц ТУ 2412-001-13181582-96; Хладон 227ea ТУ-2412-049-00480689-96; Хладон 114В2 ГОСТ Р 15899-93 *; Элегаз повышенной чистоты ТУ 6-02-1249-83; Хладон 13В1 ТУ-6-02-1104-89 регенерированный *. Двуокись углерода высшего или первого сорта ГОСТ 8050-85; Хладон 23 (ТФМ18) ТУ 2412-132-05808008-99; Углекислотно-хладоновый состав* (85 % CO ₂ + 15 % хладон 114В2 по массе); Хладон ФК-5-1-12 (3М Novac 1230).
Сжатые газы	Азот газообразный технический ГОСТ 9293-74; Аргон газообразный ГОСТ 10157-79; Газовый состав «Инерген» (состав компонентов по НПБ 88).

Примечания

- 1 * - ГОТВ только для устройств, предназначенных для противопожарной защиты особо важных объектов.
- 2 Применяемые ГОТВ должны быть сертифицированы на соответствие требованиям ГОСТ Р53280.3-2009.

3 ТЕХНИЧЕСКИЕ ХАРАКТЕРИСТИКИ

3.1 Устройства устойчивы при эксплуатации в климатических условиях УХЛ4 (отсутствие воздействия прямого солнечного излучения, атмосферных осадков, ветра, песка и пыли наружного воздуха; отсутствие или существенное уменьшение воздействия рассеянного солнечного излучения и конденсации влаги), а также ТВ4 для атмосферы типа III согласно ГОСТ 15150-69, но в диапазоне температур от минус 40 до плюс 50 °С, влажность не более 80% при 25 °С.

3.2 Основные технические характеристики устройств приведены в таблице 3.1.

Таблица 3.1

Наименование показателя	РУП-025-150 ПМСА.491114.001	РУП-032-150 ПМСА.491114.002	РУП-050-150 ПМСА.491114.003	РУП-065-150 ПМСА.491124.001	РУП-080-150 ПМСА.491124.002	РУП-100-150 ПМСА.491124.003	РУП-150-100 ПМСА.491124.004
1	2	3	4	5	6	7	8
1. Диаметр условного прохода, мм	25	32	50	65	80	100	150
2. Рабочее (максимально допустимое) давление, МПа(кгс/см ²)	14,7 (150)						9,8(100)
3. Минимальное давление на входе, МПа (кгс/см ²), не менее	0,29(3)			0,49(5)			
4. Пробное давление, МПа (кгс/см ²)	22,05(225)						14,7 (150)
5. Параметры пускового импульса в цепи электромагнита: - напряжение постоянного тока, В - сила тока, А, не более - длительность импульса, с, не менее	24±2,4 0,5 1,0						
6. Усилие на рукоятке при ручном пуске, Н, не более	100						
7. Эквивалентная длина, м, не более	2,1	2,7	4,8	5,0	5,3	6,0	8.0
8. Наружный диаметр и толщина стенки входного и выходного патрубков, мм	35x5	42x5	66x8	81x8	96x8	120x10	168x9
9. Внутренний диаметр патрубка, мм	25	32	50	65	80	100	150
10. Материал входного и выходного патрубков	Сталь 20						
11. Ток контроля цепи электромагнита, А, не более	0,05						
12. Габаритные размеры, мм	См. рисунок А1						
А	230	230	265	282	305	336	484
Б	275	275	305	301	350	350	500
В	∅110	∅110	∅142	∅152	∅190	∅220	∅295
Расстояние между устройствами, мм, не менее	200	200	220	250	290	320	395

Продолжение таблицы 3.1							
1	2	3	4	6	6	7	8
Расстояние от оси устройства до стены, мм, не менее	100	100	110	130	145	160	200
13. Масса, не более, кг	6,5	6,5	13,5	16,8	30	44,5	97,5
14. Вероятность безотказной работы, не менее	0,95						
15. Срок службы, лет, не менее	30						
16. Положение в пространстве	Произвольное, при соблюдении направления подачи ГОТВ в соответствии с обозначение на устройстве						
17. Герметичность затвора по ГОСТ Р 54808-2011	F, при проверке водой под давление 1,1 Pраб						
18. Степень защиты IP по ГОСТ 14254	IP66						
ПРИМЕЧАНИЕ: * - при проведение ремонтов по ПМСА.491114.001 РД							

3.3 Одно устройство обеспечивает подачу ГОТВ в одном направлении. Для подачи ГОТВ по двум и более направлениям на коллекторе АУГП устанавливают необходимое количество устройств.

3.4 При установке РУ на коллектор необходимо учитывать, что пусковые элементы устройств местного пуска должны располагаться на высоте не более 1,7 м от пола.

3.5 Способ пуска устройств – электрический (с применением электромагнита) и ручной. Пуск (срабатывание) устройств может осуществляться как при подведении давления ГОТВ, так и до подачи давления.

3.6 Направление потока ГОТВ через устройство обозначено стрелкой на этикетке, приклеенной на его корпус.

3.7 Работоспособность устройств сохраняется при любом положении в пространстве, при соблюдении направления подачи ГОТВ в соответствии с обозначение на устройстве.

3.8 Ресурс срабатываний устройств до капитального ремонта составляет 20 срабатываний от пускового устройства. Срабатывание устройств при проведении регламентных работ в течение срока службы не требуется.

4 КОМПЛЕКТ ПОСТАВКИ

4.1 Комплект поставки указан в таблице 4.1.

Таблица 4.1 – Комплект поставки

Наименование	Обозначение	Кол-во
1. Устройство распределительное типа РУП	ПМСА.491114.001 ТУ	1 компл.
2. Паспорт/руководство по эксплуатации	ПМСА.491114.001 ПС/ ПМСА.491114.001 РЭ	1 экз.
3. Электромагнитный привод с устройством ручного пуска	ПМСА.303313.001	1 компл.
4. Паспорт/руководство по эксплуатации на электромагнитный привод с устройством ручного пуска	ПМСА.303313.001ПС/ ПМСА.303313.001РЭ	1 экз.
5. Транспортная упаковка		1 компл.
6. Комплект запасных частей, специального инструмента и принадлежностей ЗИП ¹⁾		1 компл.
7. Сертификат соответствия на устройства распределительные требованиям ТР ЕАЭС 043/2017 ²⁾		1 шт.
Примечания:		
1. Запасные части, специальный инструмент и принадлежности (ЗИП) определяются договором на поставку.		
2. Допускается прилагать по 1 экз. Сертификата соответствия на партию устройств, поставляемых в один адрес.		

4.2 Заглушки испытательные в комплект поставки не входят и заказываются отдельно.

5 КОНСТРУКЦИЯ УСТРОЙСТВА И ПРИНЦИП РАБОТЫ

5.1 Конструкция устройств.

Устройства РУП-025-150, РУП-025-150, РУП-050-150, РУП-065-150, РУП-080-150, РУП-100-150 и РУП-150-100 имеют аналогичную конструкцию, которая показана на рисунке А.1.

Устройство состоит из корпуса 1 с входным и выходным штуцерами с резьбой. К штуцерам через накидные гайки 5 присоединены патрубки 8, которые приваривают к трубопроводу установки пожаротушения.

Проточная часть корпуса выполнена в виде трубы, на входе которой находится седло 12, перекрытое запорным органом (обоймой 3 с уплотнением). Обойма 3 вкручена в поршень 2 пневмоцилиндра, размещенного соосно с проточной частью устройства. Пружина 6 обеспечивает начальное поджатие поршня 2 с обоймой 3 и уплотнением к седлу 12.

Обойма 3 содержит перепускное отверстие, которое соединяет полость над поршнем (14) и входную полость (13). Канал на выходе полости (14) из корпуса 1 герметично перекрыт ниппелем 4. На фланце 11 установлен электромагнитный привод 7. Последний содержит рукоятку ручного пуска 9 и чеку 10, элементы блокировки чеки – контролочная проволока и пломба условно не показаны.

5.2 Принцип работы устройств.

В исходном состоянии устройство закрыто. Герметичность достигается плотным прилеганием обоймы 3 к торцевой поверхности седла 12 за счет усилия пружины 6 и за счет избыточного давления на входе устройства (если имеется). Для открытия устройства необходимо подать напряжение на электромагнитный привод 7 длительностью не менее 1 сек. При этом золотник ниппеля 4 переместится и откроется канал для выхода среды из полости (14) в атмосферу. Устройство готово к открытию.

При подаче избыточного давления среды в полость (13), среда, через отверстие в обойме 3 попадает в надпоршневую полость (14). При открытом ниппеле 4 среда из надпоршневой полости (14) сбрасывается в окружающую среду, поршень 2 перемещается и открывает устройство. Устройство будет находиться в открытом состоянии, пока в полость (13) будет подаваться избыточное давление. При закрытом

ниппеле 4 среда из надпоршневой полости (14) не сбрасывается и за счет разности диаметров поршня 2 и тарелки 3 обеспечивает надежное закрытие устройство.

В местах уплотнений фланцев 8 и 2, поршня 2 и седла 12 к корпусу 1 установлены резиновые кольца по ГОСТ 9833-78.

На корпусе электромагнитного привода 7 расположена рукоятка ручного дублера 9 для открытия перепускного канала устройства при отсутствии напряжения питания привода. Для открытия устройства необходимо сорвать пломбу, выдернуть чеку и повернуть рукоятку 9 на 90°.

Для возвращения устройства в исходное состояние, после срабатывания, выполнить следующее:

- снять привод 7 с фланца 11;
- повернуть рукоятку ручного пуска в исходное положение, вставить чеку и законтрить ее;
- специальным ключом взвести привод, при этом шток привода переместится в верхнее положение;
- взведенный привод установить на основание 11.

Данную операцию проводить после сброса давления во входном патрубке.

ВНИМАНИЕ! ОТКРЫТИЕ УСТРОЙСТВА ОСУЩЕСТВЛЯЕТСЯ ТОЛЬКО ПРИ НАЛИЧИИ ДАВЛЕНИЯ ГОТВ ВО ВХОДНОМ ПАТРУБКЕ В СООТВЕТСТВИИ С П.3 ТАБЛИЦЫ 3.1!

6 УКАЗАНИЯ МЕР БЕЗОПАСНОСТИ

6.1 К работе по обслуживанию и ремонту устройства допускаются лица не моложе 18 лет, знающие его устройство и принцип действия, изучившие настоящее руководство по эксплуатации, прошедшие обучение и аттестованные Органами Госгортехнадзора РФ на право работы с сосудами под давлением, прошедшие медосмотр, специальный инструктаж и обучение безопасным методам труда, проверку знаний, правил безопасности и инструкций в соответствии с занимаемой должностью, применительно к выполняемой работе, согласно ГОСТ 12.0.004-90 и имеющие допуск для производства данного вида работ.

6.2 При испытаниях на прочность и герметичность необходимо соблюдать требования Федеральных норм и правил в области промышленной безопасности "Правила промышленной безопасности опасных производственных объектов, на которых используется оборудование, работающее под избыточным давлением", раздел III, подраздел "Гидравлическое (пневматическое) испытание".

6.3 В процессе эксплуатации запрещается:

- ремонтные работы, связанные с разборкой устройства при наличии в нем (или в трубопроводе, на котором он установлен) избыточного давления;
- при заворачивании резьбовых соединений пользоваться ключом с удлиненной рукояткой;
- во избежание термического ожога прикасаться руками к изделию и подсоединенным к нему трубопроводам во время, а также непосредственно после подачи ГОТВ.

6.4 Запрещается снятие с пусковой рукоятки устройства блокировки (чеки), за исключением случаев, установленных в паспорте.

6.5 Ряд специальных требований по безопасности изложен в отдельных разделах настоящего руководства.

6.6 Около места проведения испытаний или ремонтных работ должны быть установлены предупреждающие знаки "Осторожно! Прочие опасности" по ГОСТ12.4.026-01 и поясняющая надпись "Идут испытания".

7 УКАЗАНИЯ ПО МОНТАЖУ

7.1 Подготовка к монтажу

При подготовке устройства к монтажу на объекте необходимо:

- распаковать устройство;
- проверить комплектность устройства в соответствии с п. 4 настоящего руководства, при его отсутствии устройство к дальнейшим работам не допускается;
- проверить состояние деталей и узлов внешним осмотром, при наличии повреждений, рисок глубиной более 0,5 мм, вмятин, следов коррозии устройство к дальнейшим работам не допускается.

7.2 Монтаж устройства

Монтаж устройства производится в соответствии с проектом на установку пожаротушения, в котором определяется место его размещения и метод крепления. К работе допускаются монтажники-сборщики изучившие документацию и настоящее руководство по эксплуатации. При этом следует обеспечить удобство эксплуатации и технического обслуживания изделия.

До начала монтажно-сварочных работ необходимо удалить:

- консервационную смазку с входного и выходного ниппелей изделия;
- загрязнение и влагу с соответствующих трубопроводов АУГП, после чего продуть трубопроводы сжатым воздухом.

Монтаж производится электродуговой сваркой в соответствии с нормативной документацией по технологии исполнения швов для сосудов высокого давления. К сварке допускаются аттестованные сварщики.

Толщина стенки и материал подводящего и отводящего патрубков каждого типа изделия указаны в п.8 таблицы 3.1.

Конфигурация и разводка трубопроводов, последовательность и технология выполнения монтажных работ должны обеспечивать отсутствие механических напряжений и полную разгрузку распределительных устройств и их сварных швов от веса подводящих и отводящих трубопроводов АУГП.

Для этого трубопроводы и устройство следует надежно закрепить нормализованными элементами на неподвижных частях помещения (стены, пол).

При выполнении сварочных работ необходимо принять меры, исключаящие тепловое воздействие на распределительное устройство во избежание повреждение уплотнительных элементов и попадание окалины внутрь. Для этого сварку штуцеров следует производить в отстыкованном положении устройства.

ВНИМАНИЕ! ПЕРЕД СВАРКОЙ ОДЕТЬ НАКИДНЫЕ ГАЙКИ НА ПАТРУБКИ!

Проверку трубопроводов на прочность и герметичность проводить без устройства, приваренные патрубки глушить испытательными заглушками, поставляемыми по отдельному заказу.

После проверки на прочность и герметичность необходимо:

- продуть трубопроводы сжатым воздухом для удаления воды и загрязнений;
- установить устройство в патрубки и подтянуть накидные гайки;

ВНИМАНИЕ! Использовать специальный или цепные ключи типа Virax или подобные. Места повреждения покрытия на накидных гайках окрасить совместно с трубопроводом.

– проверить состояние электромагнитного привода внешним осмотром. Ввести привод специальным ключом, установить рукоятку ручного пуска – в положении «ЗАКРЫТО»;

- проверить наличие пломбы на рукоятке ручного пуска;
- подключить цепь питания электромагнитного привода к контактам №1 и № 2;
- подключить цепь заземления к контакту №3.

Разъёма привода;

- проверить целостность электрической цепи электромагнита;

ВНИМАНИЕ! ПРЕВЫШАТЬ ТОК КОНТРОЛЯ ЦЕПИ ЗАПРЕЩАЕТСЯ!

После проверки и комплексной наладки приборов управления установки пожаротушения подключить разъем питания к электромагнитному приводу.

ВНИМАНИЕ! Подача напряжения управления на устройство производить до подачи напряжения управления на модуль газового пожаротушения.

После вышеуказанных работ устройство готово к эксплуатации.

7.3 Работы с устройством после срабатывания

После срабатывания устройства для оперативного приведения его в закрытое положение необходимо:

- снять привод 7 с фланца 11
- повернуть рукоятку ручного пуска в исходное положение, установить чеку на место и произвести замену контровочной проволоки и пломбы;
- проверить положение рукоятки ручного пуска, отсутствие повреждений контровочной проволоки и пломбы;
- специальным ключом взвести привод. При этом шток привода переместится в верхнее положение;
- взведенный привод установить на основание 11;
- сделать в паспорте устройства запись о его срабатывании и проведенном техническом обслуживании;
- выполнить работу по регламенту № 2.

8 ТЕХНИЧЕСКОЕ ОБСЛУЖИВАНИЕ

8.1 В процессе эксплуатации и хранения устройства необходимо проводить регламентные работы по регламентам № 1, № 2 и №3. Работы выполняются обученным персоналом.

Регламент № 1. Ежемесячно:

- провести визуальный осмотр устройства, убедиться в отсутствии повреждений покрытия, обнаруженные повреждения устранить подкраской;
- очистить устройство от пыли, производственных загрязнений;
- проверить положение рукоятки ручного пуска, наличие чеки, отсутствие повреждений контрольной проволоки и пломбы.

Регламент № 2. Ежегодно:

- выполнить работы по регламенту № 1;
- проверить крепление устройства. Убедиться, что устройство надежно закреплено;
- проверить состояние лакокрасочного покрытия. При обнаружении повреждения восстановить его.

Регламент №3. Проверка работоспособности:

- выполнять после ремонта РУ по инструкции ПМСА.491114.001 РД;
- выполнить работы по регламенту №2;
- закрепить РУП в бронекамере на месте испытаний без повреждения поверхностей;
- подсоединить РУ к источнику давления (баллон со сжатым воздухом оснащенным манометром и краном сброса давления);
- плавно открыть кран источника давления и подать в РУ пробное давление (см. п.4 таблицы 3.1), убедиться на слух в отсутствие утечек, открыть бронекамеру и обмыливанием соединений проверить герметичность;
- закрыть бронекамеру и сбросить давление до рабочего (или до 2МПа) и провести срабатывание РУ рукояткой ручного пуска или подать пусковой импульс (см. п.5 таблицы 3.1) на электромагнитный привод;
- контролировать на слух срабатывание РУ;
- сделать запись в таблице сведения о срабатывании, если срабатывание проводилось на давлении 2МПа, запись допускается не делать;
- установить РУ на место эксплуатации согласно п.7

9 ХАРАКТЕРНЫЕ НЕИСПРАВНОСТИ И МЕТОДЫ ИХ УСТРАНЕНИЯ

Таблица 9.1

Неисправность	Причины неисправности	Методы устранения
утечка ГОТВ в атмосферу	нарушена целостность уплотнительных колец	– определить место утечки. – заменить соответствующее уплотнительное кольцо
утечка ГОТВ через уплотнение в запорном органе	нарушена целостность уплотнения	– заменить уплотнение
происходит срабатывание распределительного устройства без подачи управляющего импульса на электромагнитный привод	не взведен электромагнитный привод; нарушена целостность ниппеля	– взвести привод специальным ключом - заменить ниппель

10 ПРАВИЛА ХРАНЕНИЯ

10.1 Устройства допускают хранение в упаковке завода-изготовителя при соблюдении требований ГОСТ Р 52931-2008 в условиях 3(Ж3) по ГОСТ 15150-69:

- температура окружающего воздуха от минус 40 до плюс 50 °С;
- относительная влажность до 98% при 35° С.

10.2 При хранении должны быть обеспечены условия, предохраняющие от механических повреждений, исключено воздействие атмосферных осадков, прямых солнечных лучей и агрессивных сред.

10.3 Срок хранения в упаковке завода-изготовителя не более трех лет.

11 ТРАНСПОРТИРОВАНИЕ

11.1 Устройства, упакованные в соответствии с требованиями ПМСА.491114.001 ТУ, транспортируют любым видом транспорта в крытых транспортных средствах (в железнодорожных вагонах, автомашинах, герметизированных отапливаемых отсеках самолетов, трюмах морских и речных судов) на любые расстояния с требованием действующих нормативных документов:

«Правила перевозки грузов автомобильным транспортом», изд. «Транспорт», 1980 г.;

«Правила перевозки грузов», изд. «Транспорт», Москва, 1985 г.;

«Технические условия погрузки и крепления грузов», изд. Министерства путей сообщения, 1988 г.;

«Правила перевозки грузов», утверждённые Министерством речного флота, изд. «Транспорт», Москва, 1989 г.;

«Правила перевозок грузов в прямом смешанном железнодорожном сообщении», Министерство морского флота РСФСР, 3-е изд., «Транспорт», Москва, 1989 г.;

«Технические условия размещения и крепления грузов в крытых вагонах», изд. «Транспорт», 1969 г.;

«Руководство по перевозкам на внутренних воздушных линиях», Министерство гражданской авиации, Москва, МГА 1975 г.

11.2 Способ размещения устройств в контейнер и на транспортное средство должен исключать их перемещение, падения и соударения.

11.3 При транспортировании на открытых транспортных средствах устройства должны быть защищены от воздействия атмосферных осадков и прямых солнечных лучей.

11.4 Не допускается транспортирование устройств совместно с бензином, керосином, щелочами и другими веществами, вредно действующими на металл, резину и упаковочные материалы.

11.5 При погрузке, транспортировании и разгрузке должны быть выполнены меры предосторожности в соответствии с маркировкой и надписями на таре или упаковке.

12 ПЕРЕЧЕНЬ ИЗДЕЛИЙ, ЗАМЕНЯЕМЫХ ПОСЛЕ СРАБАТЫВАНИЯ УСТРОЙСТВА

После срабатывания устройства замена узлов и деталей не требуется.

13 СВИДЕТЕЛЬСТВО О ПРИЕМКЕ

13.1 Распределительное устройство РУП-_____ - _____ № _____
Ду Рраб заводской номер

изготовлено и принято ОТК в соответствии с обязательными требованиями государственных стандартов, действующей технической документации и признано годным для эксплуатации.

ОТК

МП

личная подпись

расшифровка подписи

год, месяц, число

14 СВЕДЕНИЯ ОБ УПАКОВЫВАНИИ

14.1 Распределительное устройство РУП-_____ - _____ № _____
Ду Рраб заводской номер

упаковано ООО «ПожСоюз» согласно требованиям, предусмотренным действующей технической документации.

должность

личная подпись

расшифровка подписи

год, месяц, число

15 ГАРАНТИЙНЫЕ ОБЯЗАТЕЛЬСТВА

15.1 Предприятие-изготовитель гарантирует соответствие устройств требованиям технических условий ПМСА.492212.001 ТУ при соблюдении правил эксплуатации, транспортирования, хранения и монтажа, указанных в настоящем руководстве.

15.2 Гарантийный срок хранения устройства – 36 месяцев со дня изготовления.

15.3 Гарантийный срок эксплуатации устройства – 24 месяцев с момента продажи (продажа в пределах гарантийного срока хранения).

15.4 Срок службы устройства до капитального ремонта не менее – 30 лет (при проведении текущего ремонта), в том числе срок хранения в упаковке завода-изготовителя 3 года со дня приемки ОТК.

15.5 Предприятие-изготовитель обязано безвозмездно ремонтировать или заменять узлы устройства в течение гарантийного срока, указанного в п. 15.2, 15.3 при соблюдении потребителем требований п. 15.1.

15.6 Претензии к качеству устройства в период гарантийных обязательств принимаются к рассмотрению и производству гарантийного ремонта при условии наличия настоящего паспорта, а также рекламационного акта, составленного потребителем.

15.7 По вопросам качества обращаться по адресу:
440068, РФ, г. Пенза, ул. Терновского, д. 203, ООО «ПожСоюз»,
тел. +7(8412) 21-86-95, fireunion@bk.ru , info@fire-union.net .

16 УЧЕТ ТЕХНИЧЕСКОГО ОБСЛУЖИВАНИЯ

16.1 Устройство введено в эксплуатацию « ____ » _____ 20__ г. актом №_____, утвержденным руководством предприятия-потребителя.

17 СВЕДЕНИЯ ПО УТИЛИЗАЦИИ

17.1 Устройство не представляет опасности для жизни и здоровья людей и окружающей среды ни во время срока службы, ни после его окончания.

18 СВЕДЕНИЯ О СРАБАТЫВАНИИ УСТРОЙСТВА

Таблица 18.1 (Заполняется эксплуатирующей организацией)

Порядковый номер срабатывания устройства	Причина срабатывания	Дата срабатывания	Ф.И.О. ответственного за эксплуатацию	Подпись	Примечание
1-е срабатывание					
2-е срабатывание					
3-е срабатывание					
4-е срабатывание					
5-е срабатывание					
6-е срабатывание					
7-е срабатывание					
8-е срабатывание					
9-е срабатывание					
10-е срабатывание					
11-е срабатывание					
12-е срабатывание					
13-е срабатывание					
14-е срабатывание					
15-е срабатывание					
16-е срабатывание					
17-е срабатывание					
18-е срабатывание					
19-е срабатывание					
20-е срабатывание					

19 СВЕДЕНИЯ О РЕКЛАМАЦИЯХ

19.1 В случае обнаружения дефектов при транспортировании, хранении и эксплуатации устройства в течение гарантийного срока, должен быть составлен Акт о необходимости ремонта и отправки устройства на предприятие-изготовитель по адресу: 440068, РФ, г. Пенза, ул. Измайлова, стр. 15 Б, офис 4, ООО «ПожСоюз», тел. +7(8412) 21-86-95, fireunion@bk.ru, info@fire-union.net или вызова специалиста предприятия-изготовителя. В акте должны быть указаны: заводской номер и дата выпуска устройства, дата начала эксплуатации и дата выхода устройства из строя, краткое описание неисправности.

19.2 В сопроводительной таблице регистрируются предъявленные рекламации и их краткое содержание.

Таблица 19.1

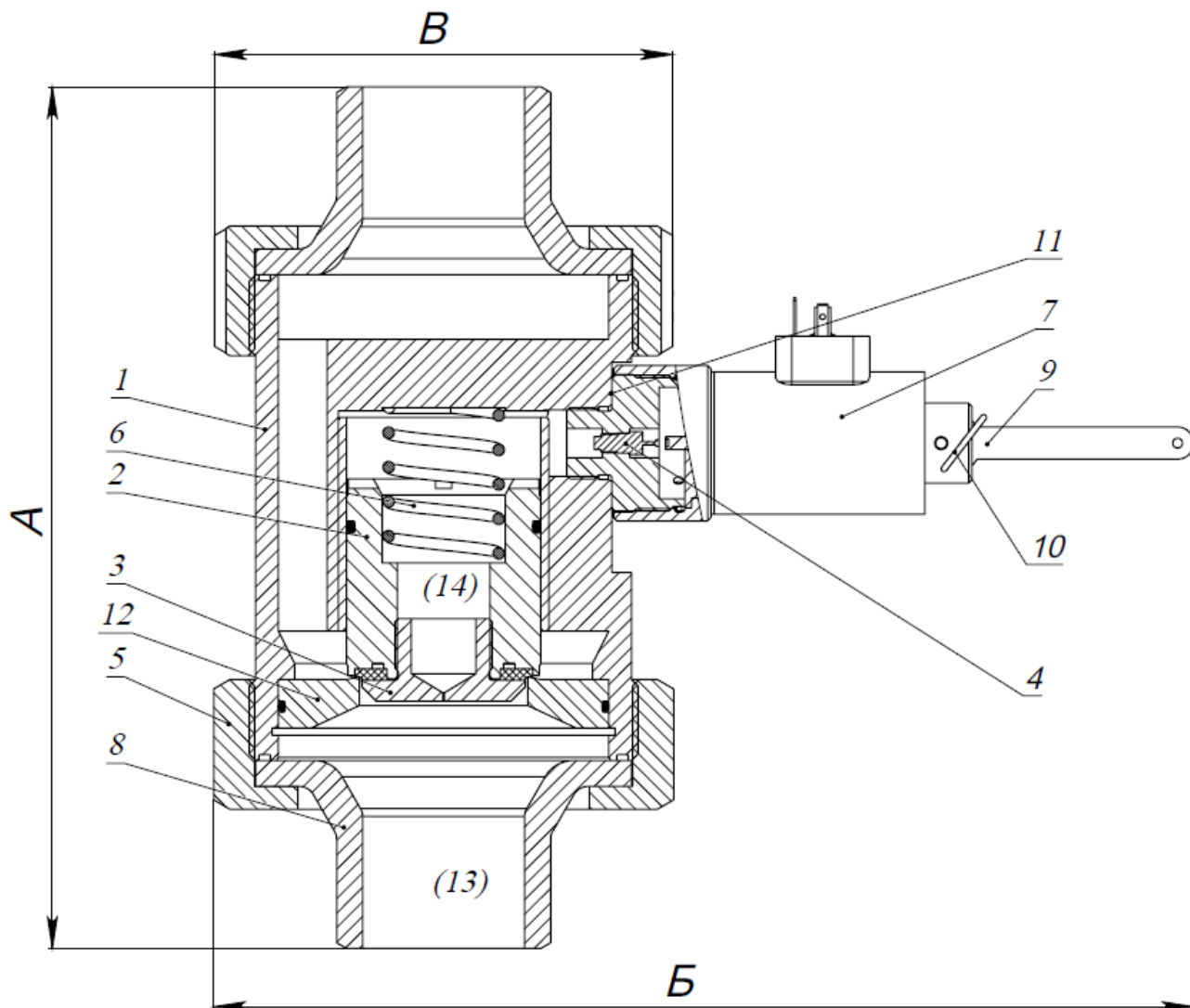
Дата	Содержание рекламации	Принятые меры	Должность, фамилия, подпись

19.3 Предприятие-изготовитель не принимает претензии:

- по истечении гарантийного срока, указанного в пп.15.3;
- при отсутствии руководства по эксплуатации на устройство;
- при несоблюдении потребителем правил эксплуатации устройства.

ПРИЛОЖЕНИЕ А
(справочное)

Внешний вид распределительного устройства.



1 – корпус, 2 – поршень, 3 – обойма, 4 – ниппель, 5 – гайка, 6 – пружина, 7 – устройство пусковое, 8 – штуцер, 9 – рукоятка ручного пуска, 10 – чека, 11 – основание, 12 – седло, 13 – входная полость, 14 – надпоршневая полость

Рисунок А.1 Конструкция распределительного устройства типа РУП-025-150, РУП-032-150, РУП-050-150, РУП-065-150, РУП-080-150, РУП-100-150, РУП-150-100